



## ประกาศการรถไฟแห่งประเทศไทย

เรื่อง ประกวดราคาซื้อ Forklift Truck ขนาดยกน้ำหนักได้ไม่ต่ำกว่า ๓ ตัน ใช้งานที่ ศค.มส. , ศจ.มส. , หน่วย ๑๐ พล , สจร.ธบ. และ สจร.รส. จทป.เลขที่ ๑๗/๒๕๖๑ จำนวน ๖ คัน ด้วยวิธีประกวดราคาอิเล็กทรอนิกส์ (e-bidding)

การรถไฟแห่งประเทศไทย มีความประสงค์จะประกวดราคาซื้อ Forklift Truck ขนาดยกน้ำหนักได้ไม่ต่ำกว่า ๓ ตัน ใช้งานที่ ศค.มส. , ศจ.มส. , หน่วย ๑๐ พล , สจร.ธบ. และ สจร.รส. จทป.เลขที่ ๑๗/๒๕๖๑ จำนวน ๖ คัน ด้วยวิธีประกวดราคาอิเล็กทรอนิกส์ (e-bidding) ราคาของงานซื้อในการประกวดราคาครั้งนี้ เป็นเงินทั้งสิ้น ๖,๑๖๗,๑๑๙.๙๙ บาท (หกล้านหนึ่งแสนหกหมื่นเจ็ดพันหนึ่งร้อยสิบเก้าบาทเก้าสิบเก้าสตางค์) ตามรายการดังนี้

Forklift Truck ขนาดยกน้ำหนักได้ไม่ต่ำกว่า ๓ ตัน ใช้งานที่ ศค.มส. , ศจ.มส. , หน่วย ๑๐ พล , สจร.ธบ. และ สจร.รส. จทป.เลขที่ ๑๗/๒๕๖๑	จำนวน	๖	คัน
--	-------	---	-----

ผู้ยื่นข้อเสนอจะต้องมีคุณสมบัติ ดังต่อไปนี้

๑. มีความสามารถตามกฎหมาย
๒. ไม่เป็นบุคคลล้มละลาย
๓. ไม่อยู่ระหว่างเลิกกิจการ
๔. ไม่เป็นบุคคลซึ่งอยู่ระหว่างถูกระงับการยื่นข้อเสนอหรือทำสัญญากับหน่วยงานของรัฐไว้ชั่วคราว เนื่องจากเป็นผู้ที่ไม่ผ่านเกณฑ์การประเมินผลการปฏิบัติงานของผู้ประกอบการตามระเบียบที่รัฐมนตรีว่าการกระทรวงการคลังกำหนดตามที่ประกาศเผยแพร่ในระบบเครือข่ายสารสนเทศของกรมบัญชีกลาง
๕. ไม่เป็นบุคคลซึ่งถูกระบุชื่อไว้ในบัญชีรายชื่อผู้ทำงานและได้แจ้งเวียนชื่อให้เป็นผู้ทำงานของหน่วยงานของรัฐในระบบเครือข่ายสารสนเทศของกรมบัญชีกลาง ซึ่งรวมถึงนิติบุคคลที่ผู้ทำงานเป็นหุ้นส่วนผู้จัดการ กรรมการผู้จัดการ ผู้บริหาร ผู้มีอำนาจในการดำเนินงานในกิจการของนิติบุคคลนั้นด้วย
๖. มีคุณสมบัติและไม่มีลักษณะต้องห้ามตามที่คณะกรรมการนโยบายการจัดซื้อจัดจ้างและการบริหารพัสดุภาครัฐกำหนดในราชกิจจานุเบกษา
๗. เป็นบุคคลธรรมดาหรือนิติบุคคล ผู้มีอาชีพขายพัสดุที่ประกวดราคาซื้อด้วยวิธีประกวดราคาอิเล็กทรอนิกส์ดังกล่าว
๘. ไม่เป็นผู้มีผลประโยชน์ร่วมกันกับผู้ยื่นข้อเสนอรายอื่นที่เข้ายื่นข้อเสนอให้แก่การรถไฟแห่งประเทศไทย ณ วันประกาศประกวดราคาอิเล็กทรอนิกส์ หรือไม่เป็นผู้กระทำการอันเป็นการขัดขวางการแข่งขันอย่างเป็นธรรมในการประกวดราคาอิเล็กทรอนิกส์ครั้งนี้

๙. ไม่เป็นผู้ได้รับเอกสิทธิ์หรือความคุ้มกัน ซึ่งอาจปฏิเสธไม่ยอมขึ้นศาลไทย เว้นแต่รัฐบาลของผู้ยื่นข้อเสนอได้มีคำสั่งให้สละเอกสิทธิ์ความคุ้มกันเช่นนั้น


๑๐. ผู้ยื่นข้อเสนอต้องลงทะเบียนในระบบจัดซื้อจัดจ้างภาครัฐด้วยอิเล็กทรอนิกส์ (Electronic Government Procurement : e - GP) ของกรมบัญชีกลาง

ผู้ยื่นข้อเสนอต้องยื่นข้อเสนอและเสนอราคาทางระบบจัดซื้อจัดจ้างภาครัฐด้วยอิเล็กทรอนิกส์ ในวันที่ ๒๓ ธ.ค. ๖๒ ระหว่างเวลา ๐๙.๓๐ น. ถึง ๑๖.๓๐ น.

ผู้สนใจสามารถขอซื้อเอกสารประกวดราคาด้วยอิเล็กทรอนิกส์ ในราคาชุดละ ๑,๐๐๐.๐๐ บาท ผ่านทางระบบจัดซื้อจัดจ้างภาครัฐด้วยอิเล็กทรอนิกส์และชำระเงินผ่านทางธนาคาร ตั้งแต่วันที่ ๑๑ ธ.ค. ๖๒ ถึงวันที่ ๒๖ ธ.ค. ๖๒ โดยดาวน์โหลดเอกสารผ่านทางระบบจัดซื้อจัดจ้างภาครัฐด้วยอิเล็กทรอนิกส์ ได้ภายหลังจากชำระเงินเป็นที่เรียบร้อยแล้วจนถึงก่อนวันเสนอราคา

ผู้สนใจสามารถดูรายละเอียดได้ที่เว็บไซต์ <http://www.railway.co.th> หรือ [www.gprocurement.go.th](http://www.gprocurement.go.th) หรือสอบถามทางโทรศัพท์หมายเลข ๐๒-๒๕๕๒๔๘๐ ต่อ ๕๔๓๒ ในวันและเวลาราชการ

ประกาศ ณ วันที่ ๑๑ มิถุนายน พ.ศ. ๒๕๖๒

  
(นายวัชรชาญ สิริสุวรรณทัศน์)  
วิศวกรใหญ่ฝ่ายการช่างกล  
การรถไฟแห่งประเทศไทย

หมายเหตุ ผู้ประกอบการสามารถจัดเตรียมเอกสารประกอบการเสนอราคา (เอกสารส่วนที่ ๑ และเอกสารส่วนที่ ๒) ในระบบ e-GP ได้ตั้งแต่วันที่ ๑๑ มิถุนายนจนถึงวันเสนอราคา



เอกสารประกวดราคาซื้อด้วยวิธีประกวดราคาอิเล็กทรอนิกส์ (e-bidding)

เลขที่ รพ.พช./จช.๒/๒๓๖/๖๒

การซื้อ Forklift Truck ขนาดยกน้ำหนักได้ไม่ต่ำกว่า ๓ ตัน ใช้งานที่ ศค.มส. , ศจ.มส. , หน่วย ๑๐ พล ,  
สรจ.ธบ. และ สรง.รต. งทป.เลขที่ ๑๗/๒๕๖๑ จำนวน ๖ คัน

ตามประกาศ การรถไฟแห่งประเทศไทย

ลงวันที่ ๑๑ มิถุนายน ๒๕๖๒

การรถไฟแห่งประเทศไทย ซึ่งต่อไปเรียกว่า "รพท." มีความประสงค์จะประกวดราคาซื้อด้วยวิธี  
ประกวดราคาอิเล็กทรอนิกส์ ตามรายการ ดังนี้

Forklift Truck ขนาดยกน้ำหนักได้ไม่ ต่ำกว่า ๓ ตัน ใช้งานที่ ศค.มส. , ศจ.มส. , หน่วย ๑๐ พล , สรจ.ธบ. และ สรง.รต. งทป.เลขที่ ๑๗/๒๕๖๑	จำนวน	๖	คัน
--	-------	---	-----

พัสดุที่จะซื้อจะต้องเป็นของแท้ ของใหม่ ไม่เคยใช้งานมาก่อน ไม่เป็นของเก่าเก็บ อยู่ในสภาพที่จะใช้งานได้ทันทีและมี  
คุณลักษณะเฉพาะตรงตามที่กำหนดไว้ในเอกสารประกวดราคาซื้อด้วยวิธีประกวดราคาอิเล็กทรอนิกส์ฉบับนี้ โดยมีข้อ  
แนะนำและข้อกำหนด ดังต่อไปนี้

๑. เอกสารแนบท้ายเอกสารประกวดราคาอิเล็กทรอนิกส์

- ๑.๑ รายละเอียดคุณลักษณะเฉพาะ
- ๑.๒ แบบใบเสนอราคาที่กำหนดไว้ในระบบการจัดซื้อจัดจ้างภาครัฐด้วยอิเล็กทรอนิกส์
- ๑.๓ สัญญาซื้อขายทั่วไป
- ๑.๔ แบบหนังสือค้ำประกัน
  - (๑) หลักประกันการเสนอราคา
  - (๒) หลักประกันสัญญา
- ๑.๕ บทนิยาม
  - (๑) ผู้มีผลประโยชน์ร่วมกัน
  - (๒) การขัดขวางการแข่งขันอย่างเป็นธรรม
- ๑.๖ แบบบัญชีเอกสารที่กำหนดไว้ในระบบจัดซื้อจัดจ้างภาครัฐด้วยอิเล็กทรอนิกส์
  - (๑) บัญชีเอกสารส่วนที่ ๑
  - (๒) บัญชีเอกสารส่วนที่ ๒

๒. คุณสมบัติของผู้ยื่นข้อเสนอ

- ๒.๑ มีความสามารถตามกฎหมาย

๒.๒ ไม่เป็นบุคคลล้มละลาย

๒.๓ ไม่อยู่ระหว่างเลิกกิจการ

๒.๔ ไม่เป็นบุคคลซึ่งอยู่ระหว่างถูกระงับการยื่นข้อเสนอหรือทำสัญญากับหน่วยงานของรัฐไว้ชั่วคราว เนื่องจากเป็นผู้ที่ไม่ผ่านเกณฑ์การประเมินผลการปฏิบัติงานของผู้ประกอบการตามระเบียบที่รัฐมนตรีว่าการกระทรวงการคลังกำหนดตามที่ประกาศเผยแพร่ในระบบเครือข่ายสารสนเทศของกรมบัญชีกลาง

๒.๕ ไม่เป็นบุคคลซึ่งถูกระบุชื่อไว้ในบัญชีรายชื่อผู้ทำงานและได้แจ้งเวียนชื่อให้เป็นผู้ทำงานของหน่วยงานของรัฐในระบบเครือข่ายสารสนเทศของกรมบัญชีกลาง ซึ่งรวมถึงนิติบุคคลที่ผู้ทำงานเป็นหุ้นส่วนผู้จัดการ กรรมการผู้จัดการ ผู้บริหาร ผู้มีอำนาจในการดำเนินงานในกิจการของนิติบุคคลนั้นด้วย

๒.๖ มีคุณสมบัติและไม่มีลักษณะต้องห้ามตามที่คณะกรรมการนโยบายการจัดซื้อจัดจ้างและการบริหารพัสดุภาครัฐกำหนดในราชกิจจานุเบกษา

๒.๗ เป็นบุคคลธรรมดาหรือนิติบุคคลผู้มีอาชีพขายพัสดุที่ประกวดราคาอิเล็กทรอนิกส์ดังกล่าว

๒.๘ ไม่เป็นผู้มีผลประโยชน์ร่วมกันกับผู้ยื่นข้อเสนอรายอื่นที่เข้ายื่นข้อเสนอให้แก่ รพท. ณ วันประกาศประกวดราคาอิเล็กทรอนิกส์ หรือไม่เป็นผู้กระทำการอันเป็นการขัดขวางการแข่งขันอย่างเป็นธรรมในการประกวดราคาอิเล็กทรอนิกส์ครั้งนี้

๒.๙ ไม่เป็นผู้ได้รับเอกสิทธิ์หรือความคุ้มกัน ซึ่งอาจปฏิเสธไม่ยอมขึ้นศาลไทย เว้นแต่รัฐบาลของผู้ยื่นข้อเสนอได้มีคำสั่งให้สละเอกสิทธิ์และความคุ้มกันเช่นนั้น

๒.๑๐ ผู้ยื่นข้อเสนอต้องลงทะเบียนในระบบจัดซื้อจัดจ้างภาครัฐด้วยอิเล็กทรอนิกส์ (Electronic Government Procurement: e - GP) ของกรมบัญชีกลาง

### ๓. หลักฐานการยื่นข้อเสนอ

ผู้ยื่นข้อเสนอจะต้องเสนอเอกสารหลักฐานยื่นมาพร้อมกับการเสนอราคาทางระบบจัดซื้อจัดจ้างภาครัฐด้วยอิเล็กทรอนิกส์ โดยแยกเป็น ๒ ส่วน คือ

#### ๓.๑ ส่วนที่ ๑ อย่างน้อยต้องมีเอกสารดังต่อไปนี้

(๑) ในกรณีผู้ยื่นข้อเสนอเป็นนิติบุคคล

(ก) ท่างหุ้นส่วนสามัญหรือห้างหุ้นส่วนจำกัด ให้ยื่นสำเนาหนังสือรับรองการจดทะเบียนนิติบุคคล บัญชีรายชื่อหุ้นส่วนผู้จัดการ ผู้มีอำนาจควบคุม (ถ้ามี) พร้อมทั้งรับรองสำเนาถูกต้อง

(ข) บริษัทจำกัดหรือบริษัทมหาชนจำกัด ให้ยื่นสำเนาหนังสือรับรองการจดทะเบียนนิติบุคคล หนังสือบริคณห์สนธิ บัญชีรายชื่อกรรมการผู้จัดการ ผู้มีอำนาจควบคุม (ถ้ามี) และบัญชีผู้ถือหุ้นรายใหญ่ (ถ้ามี) พร้อมทั้งรับรองสำเนาถูกต้อง

(๒) ในกรณีผู้ยื่นข้อเสนอเป็นบุคคลธรรมดาหรือคณะบุคคลที่ไม่มีนิติบุคคล ให้ยื่นสำเนาบัตรประจำตัวประชาชนของผู้ยื่น ข้อเสนอชื่อตกลงที่แสดงถึงการเข้าเป็นหุ้นส่วน (ถ้ามี) สำเนาบัตรประจำตัวประชาชนของผู้เป็นหุ้นส่วน หรือสำเนาหนังสือเดินทางของผู้เป็นหุ้นส่วนที่มีได้ถือสัญชาติไทย พร้อมทั้งรับรองสำเนาถูกต้อง

(๓) ในกรณีผู้ยื่นข้อเสนอเป็นผู้ยื่นข้อเสนอร่วมกันในฐานะเป็นผู้ร่วมค้า ให้ยื่นสำเนา

สัญญาของการเข้าร่วมค้า และเอกสารตามที่ระบุไว้ใน (๑) หรือ (๒) ของผู้ร่วมค้า แล้วแต่กรณี

(๔) เอกสารเพิ่มเติมอื่นๆ

(๔.๑) สำเนาหนังสือรับรองจาก กรมพัฒนาธุรกิจการค้า ไม่เกินกว่า ๑๘๐ วัน

(๔.๒) สำเนาใบทะเบียนภาษีมูลค่าเพิ่ม ภ.พ. ๒๐ จากกรมสรรพากร

(๖) บัญชีเอกสารส่วนที่ ๑ ทั้งหมดที่ได้ยื่นพร้อมกับการเสนอราคาทางระบบจัดซื้อจัดจ้างภาครัฐด้วยอิเล็กทรอนิกส์ ตามแบบในข้อ ๑.๖ (๑) โดยไม่ต้องแนบในรูปแบบ PDF File (Portable Document Format)

ทั้งนี้ เมื่อผู้ยื่นข้อเสนอดำเนินการแนบไฟล์เอกสารตามบัญชีเอกสารส่วนที่ ๑ ครบถ้วน ถูกต้องแล้ว ระบบจัดซื้อจัดจ้างภาครัฐด้วยอิเล็กทรอนิกส์จะสร้างบัญชีเอกสารส่วนที่ ๑ ตามแบบในข้อ ๑.๖ (๑) ให้โดยผู้ยื่นข้อเสนอไม่ต้องแนบบัญชีเอกสารส่วนที่ ๑ ดังกล่าวในรูปแบบ PDF File (Portable Document Format)

### ๓.๒ ส่วนที่ ๒ อย่างน้อยต้องมีเอกสารดังต่อไปนี้

(๑) ในกรณีที่ผู้ยื่นข้อเสนอมอบอำนาจให้บุคคลอื่นกระทำการแทนให้แนบหนังสือมอบอำนาจซึ่งติดอากรแสตมป์ตามกฎหมาย โดยมีหลักฐานแสดงตัวตนของผู้มอบอำนาจและผู้รับมอบอำนาจ ทั้งนี้หากผู้รับมอบอำนาจเป็นบุคคลธรรมดาต้องเป็นผู้ที่บรรลุนิติภาวะตามกฎหมายแล้วเท่านั้น

(๒) แคตตาล็อกหรือแบบรูปรายการละเอียดคุณลักษณะเฉพาะ ตามข้อ ๔.๔

(๓) หลักประกันการเสนอราคา ตามข้อ ๕

(๔) เอกสารเพิ่มเติมอื่นๆ

(๔.๑) ผู้ยื่นข้อเสนอจะต้องกรอกแบบฟอร์ม แนบเอกสาร และแนบหลักฐานต่างๆ ให้ครบถ้วน ตามข้อกำหนด และรายละเอียดตาม SRT. Specification No.R-๑๒๘/๒๕๕๖ Ver.๑.๒ General Specification for ๓-Ton Forklift Truck (หน้า ๔-๑๔)

(๔.๒) ผู้ยื่นข้อเสนอจะต้องกรอกแบบฟอร์ม (Forklift Information Form) ตาม SRT. Specification No.R-๑๒๘/๒๕๕๖ Ver.๑.๒ General Specification for ๓-Ton Forklift Truck (หน้าที่ ๑๔) แนบมาในระบบให้ คณะกรรมการฯ พิจารณาในวันยื่นข้อเสนอ

(๕) บัญชีเอกสารส่วนที่ ๒ ทั้งหมดที่ได้ยื่นพร้อมกับการเสนอราคาทางระบบจัดซื้อจัดจ้างภาครัฐด้วยอิเล็กทรอนิกส์ ตามแบบในข้อ ๑.๖ (๒) โดยไม่ต้องแนบในรูปแบบ PDF File (Portable Document Format)

ทั้งนี้ เมื่อผู้ยื่นข้อเสนอดำเนินการแนบไฟล์เอกสารตามบัญชีเอกสารส่วนที่ ๒ ครบถ้วน ถูกต้องแล้ว ระบบจัดซื้อจัดจ้างภาครัฐด้วยอิเล็กทรอนิกส์จะสร้างบัญชีเอกสารส่วนที่ ๒ ตามแบบในข้อ ๑.๖ (๒) ให้โดยผู้ยื่นข้อเสนอไม่ต้องแนบบัญชีเอกสารส่วนที่ ๒ ดังกล่าวในรูปแบบ PDF File (Portable Document Format)

## ๔. การเสนอราคา

๔.๑ ผู้ยื่นข้อเสนอต้องยื่นข้อเสนอและเสนอราคาทางระบบจัดซื้อจัดจ้างภาครัฐด้วยอิเล็กทรอนิกส์ตามที่กำหนดไว้ในเอกสารประกวดราคาอิเล็กทรอนิกส์นี้ โดยไม่มีเงื่อนไขใดๆ ทั้งสิ้น และจะต้องกรอกข้อความให้ถูกต้องครบถ้วน พร้อมทั้งหลักฐานแสดงตัวตนและทำการยืนยันตัวตนของผู้ยื่นข้อเสนอโดยไม่ต้องแนบบใบเสนอราคาในรูปแบบ PDF File (Portable Document Format)

๔.๒ ในการเสนอราคาให้เสนอราคาเป็นเงินบาท และเสนอราคาได้เพียงครั้งเดียวและราคาเดียวโดยเสนอราคารวม และหรือราคาต่อหน่วย และหรือต่อรายการ ตามเงื่อนไขที่ระบุไว้ท้ายใบเสนอราคาให้ถูกต้อง ทั้งนี้ ราคารวมที่เสนอจะต้องตรงกันทั้งตัวเลขและตัวหนังสือ ถ้าตัวเลขและตัวหนังสือไม่ตรงกัน ให้ถือตัวหนังสือเป็นสำคัญ โดยคิดราคารวมทั้งสิ้นซึ่งรวมค่าภาษีมูลค่าเพิ่ม ภาษีอากรอื่น ค่าขนส่ง ค่าจดทะเบียน และค่าใช้จ่ายอื่นๆ ทั้งปวงไว้แล้ว จนกระทั่งส่งมอบพัสดุให้ ณ ศูนย์แผนงานและคลังพัสดุ โรงงานมักกะสัน ฝ่ายการช่างกล ในวันและเวลาราชการ เมื่อตรวจรับเสร็จเรียบร้อยแล้ว จึงจะส่งมอบให้ผู้ใช้งานพร้อมสาธิตวิธีใช้งาน ตามรายละเอียดดังต่อไปนี้

๑. ศูนย์แผนงานและคลังพัสดุ โรงงานมักกะสัน ฝ่ายการช่างกล จำนวน ๒ คัน
๒. ศูนย์ซ่อมรถจักร โรงงานมักกะสัน ฝ่ายการช่างกล จำนวน ๑ คัน
๓. หน่วยซ่อม ๑๐ พิษณุโลก (หน่วย ๑๐ พล.) ศูนย์ลากเลื่อน ฝ่ายการช่างกล จำนวน ๑ คัน
๔. โรงรถจักรธนบุรี (สรจ.ธบ.) ศูนย์ลากเลื่อน ฝ่ายการช่างกล จำนวน ๑ คัน
๕. โรงงานนครราชสีมา (สรจ.รส.) ศูนย์ลากเลื่อน ฝ่ายการช่างกล จำนวน ๑ คัน

ราคาที่เสนอจะต้องเสนอกำหนดคืนราคาไม่น้อยกว่า ๙๐ วัน ตั้งแต่วันเสนอราคาโดยภายในกำหนดคืนราคา ผู้ยื่นข้อเสนอต้องรับผิดชอบราคาที่ตนได้เสนอไว้ และจะถอนการเสนอราคามีได้

๔.๓ ผู้ยื่นข้อเสนอจะต้องเสนอกำหนดเวลาส่งมอบพัสดุไม่เกิน ๑๒๐ วัน นับถัดจากวันลงนามในสัญญาซื้อขาย หรือวันที่ได้รับหนังสือแจ้งจาก รฟท. ให้ส่งมอบพัสดุ

๔.๔ ผู้ยื่นข้อเสนอจะต้องส่งแคตตาล็อก หรือรายละเอียดคุณลักษณะเฉพาะของ Forklift Truck ขนาดยกน้ำหนักได้ไม่ต่ำกว่า ๓ ตัน ใช้งานที่ ศค.มส. , ศจ.มส. , หน่วย ๑๐ พล , สรจ.ธบ. และ สรจ.รส. งทป.เลขที่ ๑๗ / ๒๕๖๑ จำนวน ๖ คัน ไปพร้อมการเสนอราคาทางระบบจัดซื้อจัดจ้างภาครัฐด้วยอิเล็กทรอนิกส์ เพื่อประกอบการพิจารณา หลักฐานดังกล่าวนี้ รฟท.จะยึดไว้เป็นเอกสารของทางราชการ

๔.๕ ก่อนเสนอราคา ผู้ยื่นข้อเสนอควรตรวจสอบร่างสัญญา รายละเอียดคุณลักษณะเฉพาะ ฯลฯ ให้ถี่ถ้วนและเข้าใจเอกสารประกวดราคาอิเล็กทรอนิกส์ทั้งหมดเสียก่อนที่จะตกลงยื่นข้อเสนอตามเงื่อนไขในเอกสารประกวดราคาซื้ออิเล็กทรอนิกส์

๔.๖ ผู้ยื่นข้อเสนอจะต้องยื่นข้อเสนอและเสนอราคาทางระบบการจัดซื้อจัดจ้างภาครัฐด้วยอิเล็กทรอนิกส์ในวันที่ ๒๗ มิถุนายน ๒๕๖๒ ระหว่างเวลา ๐๘.๓๐ น. ถึง ๑๖.๓๐ น. และเวลาในการเสนอราคาให้ถือตามเวลาของระบบการจัดซื้อจัดจ้างภาครัฐด้วยอิเล็กทรอนิกส์เป็นเกณฑ์

เมื่อพ้นกำหนดเวลายื่นข้อเสนอและเสนอราคาแล้ว จะไม่รับเอกสารการยื่นข้อเสนอและการเสนอราคาใดๆ โดยเด็ดขาด

๔.๘ ผู้ยื่นข้อเสนอต้องจัดทำเอกสารสำหรับใช้ในการเสนอราคาในรูปแบบไฟล์เอกสารประเภท PDF File (Portable Document Format) โดยผู้ยื่นข้อเสนอต้องเป็นผู้รับผิดชอบตรวจสอบความครบถ้วนถูกต้อง และชัดเจนของเอกสาร PDF File ก่อนที่จะยืนยันการเสนอราคา แล้วจึงส่งข้อมูล (Upload) เพื่อเป็นการเสนอราคาให้แก่ รฟท. ผ่านทางระบบจัดซื้อจัดจ้างภาครัฐด้วยอิเล็กทรอนิกส์

๔.๙ คณะกรรมการพิจารณาผลการประกวดราคาอิเล็กทรอนิกส์ จะดำเนินการตรวจสอบคุณสมบัติของผู้ยื่นข้อเสนอแต่ละรายว่า เป็นผู้ยื่นข้อเสนอที่มีผลประโยชน์ร่วมกันกับผู้ยื่นเสนอรายอื่น ตามข้อ ๑.๕

(๑) หรือไม่ หากปรากฏว่าผู้ยื่นข้อเสนอรายใดเป็นผู้ยื่นข้อเสนอที่มีผลประโยชน์ร่วมกันกับผู้ยื่นข้อเสนออื่น คณะกรรมการฯ จะตัดรายชื่อผู้ยื่นข้อเสนอที่มีผลประโยชน์ร่วมกันนั้นออกจากการเป็นผู้ยื่นข้อเสนอ

หากปรากฏต่อคณะกรรมการพิจารณาผลการประกวดราคาอิเล็กทรอนิกส์ว่า ก่อนหรือในขณะที่มีการพิจารณาข้อเสนอ มีผู้ยื่นข้อเสนอรายใดกระทำการอันเป็นการขัดขวางการแข่งขันอย่างเป็นธรรมตามข้อ ๑.๕ (๒) และคณะกรรมการฯ เชื่อว่ามีการกระทำอันเป็นการขัดขวางการแข่งขันอย่างเป็นธรรม คณะกรรมการฯ จะตัดรายชื่อผู้ยื่นข้อเสนอรายนั้นออกจากการเป็นผู้ยื่นข้อเสนอ และรฟท. จะพิจารณาลงโทษผู้ยื่นข้อเสนอดังกล่าวเป็นผู้ทำงานเว้นแต่ รฟท. จะพิจารณาเห็นว่าผู้ยื่นข้อเสนอรายนั้นมีใช่เป็นผู้ริเริ่มให้มีการกระทำดังกล่าวและได้ให้ความร่วมมือเป็นประโยชน์ต่อการพิจารณาของ รฟท.

๔.๑๐ ผู้ยื่นข้อเสนอจะต้องปฏิบัติ ดังนี้

(๑) ปฏิบัติตามเงื่อนไขที่ระบุไว้ในเอกสารประกวดราคาอิเล็กทรอนิกส์

(๒) ราคาที่เสนอจะต้องเป็นราคาที่รวมภาษีมูลค่าเพิ่ม และภาษีอื่นๆ (ถ้ามี) รวมค่าใช้จ่าย

จ่ายทั้งปวงไว้ด้วยแล้ว

(๓) ผู้ยื่นข้อเสนอจะต้องลงทะเบียนเพื่อเข้าสู่กระบวนการเสนอราคา ตามวัน เวลา ที่

กำหนด

(๔) ผู้ยื่นข้อเสนอจะถอนการเสนอราคาที่เสนอแล้วไม่ได้

(๕) ผู้ยื่นข้อเสนอต้องศึกษาและทำความเข้าใจในระบบและวิธีการเสนอราคาด้วยวิธี

ประกวดราคาอิเล็กทรอนิกส์ ของกรมบัญชีกลางที่แสดงไว้ในเว็บไซต์ [www.gprocurement.go.th](http://www.gprocurement.go.th)

## ๕. หลักประกันการเสนอราคา

ผู้ยื่นข้อเสนอต้องวางหลักประกันการเสนอราคาพร้อมกับการเสนอราคาทางระบบการจัดซื้อจัดจ้างภาครัฐด้วยอิเล็กทรอนิกส์ โดยใช้หลักประกันอย่างหนึ่งอย่างใดดังต่อไปนี้ จำนวน ๓๑๒,๖๐๐.๐๐ บาท (สามแสนหนึ่งหมื่นสองพันหกร้อยบาทถ้วน)

๕.๑ เช็คหรือตราพท์ที่ธนาคารเซ็นสั่งจ่าย ซึ่งเป็นเช็คหรือตราพท์ลงวันที่ที่ใช้เช็คหรือตราพท์นั้นชำระต่อเจ้าหน้าที่ในวันที่ยื่นข้อเสนอ หรือก่อนวันนั้นไม่เกิน ๓ วันทำการ

๕.๒ หนังสือค้ำประกันอิเล็กทรอนิกส์ของธนาคารภายในประเทศตามแบบที่คณะกรรมการนโยบายกำหนด

๕.๓ พันธบัตรรัฐบาลไทย

๕.๔ หนังสือค้ำประกันของบริษัทเงินทุนหรือบริษัทเงินทุนหลักทรัพย์ที่ได้รับอนุญาตให้ประกอบกิจการเงินทุนเพื่อการพาณิชย์และประกอบธุรกิจค้ำประกันตามประกาศของธนาคารแห่งประเทศไทย ตามรายชื่อบริษัทเงินทุนที่ธนาคารแห่งประเทศไทยแจ้งเวียนให้ทราบ โดยอนุโลมให้ใช้ตามตัวอย่างหนังสือค้ำประกันของธนาคารที่คณะกรรมการนโยบายกำหนด

กรณีที่ผู้ยื่นข้อเสนอ นำเช็คหรือตราพท์ที่ธนาคารสั่งจ่ายหรือพันธบัตรรัฐบาลไทยหรือหนังสือค้ำประกันของบริษัทเงินทุนหรือบริษัทเงินทุนหลักทรัพย์ มาวางเป็นหลักประกันการเสนอราคาจะต้องส่งต้นฉบับเอกสารดังกล่าวมาให้รฟท. ตรวจสอบความถูกต้องในวันที่ ๒ กรกฎาคม ๒๕๖๒ ระหว่างเวลา ๐๘.๓๐ น. ถึง ๑๖.๓๐ น.

กรณีที่ผู้ยื่นข้อเสนอที่ยื่นข้อเสนอในรูปแบบของ "กิจการร่วมค้า" ประสงค์จะใช้หนังสือค้ำประกัน

อิเล็กทรอนิกส์ของธนาคารในประเทศเป็นหลักประกันการเสนอราคา ให้ระบุชื่อผู้ยื่นข้อเสนอในหนังสือคำประกันอิเล็กทรอนิกส์ฯ ดังนี้

(๑) กรณีที่กิจการร่วมค้าได้จดทะเบียนเป็นนิติบุคคลใหม่ ให้ระบุชื่อกิจการร่วมค้าดังกล่าว เป็นผู้ยื่นข้อเสนอ

(๒) กรณีที่กิจการร่วมค้าไม่ได้จดทะเบียนเป็นนิติบุคคลใหม่ ให้ระบุชื่อผู้เข้าร่วมค้ารายที่สัญญาร่วมค้ากำหนดให้เป็นผู้เข้ายื่นข้อเสนอกับหน่วยงานของรัฐเป็นผู้ยื่นข้อเสนอ

ทั้งนี้ "กิจการร่วมค้าที่จดทะเบียนเป็นนิติบุคคลใหม่" หมายความว่า กิจการร่วมค้าที่จดทะเบียนเป็นนิติบุคคลต่อกรมพัฒนาธุรกิจการค้า กระทรวงพาณิชย์

หลักประกันการเสนอราคาตามข้อนี้ รพท.จะคืนให้ผู้ยื่นข้อเสนอหรือผู้ค้าประกันภายใน ๑๕ วัน นับถัดจากวันที่รพท.ได้พิจารณาเห็นชอบรายงานผลคัดเลือกผู้ชนะการประกวดราคาเรียบร้อยแล้ว เว้นแต่ผู้ยื่นข้อเสนอรายที่คัดเลือกไว้ซึ่งเสนอราคาต่ำสุดหรือได้คะแนนรวมสูงสุดไม่เกิน ๓ ราย ให้คืนได้ต่อเมื่อได้ทำสัญญาหรือข้อตกลง หรือผู้ยื่นข้อเสนอได้พ้นจากข้อผูกพันแล้ว

การคืนหลักประกันการเสนอราคา ไม่ว่าจะในกรณีใด ๆ จะคืนให้โดยไม่มีดอกเบี้ย

## ๖. หลักเกณฑ์และสิทธิในการพิจารณา

๖.๑ ในการพิจารณาผลการยื่นข้อเสนอประกวดราคาอิเล็กทรอนิกส์ครั้งนี้ รพท.จะพิจารณาตัดสินโดยใช้หลักเกณฑ์ ราคา

๖.๒ การพิจารณาผู้ชนะการยื่นข้อเสนอ

กรณีใช้หลักเกณฑ์ราคาในการพิจารณาผู้ชนะการยื่นข้อเสนอ รพท. จะพิจารณาจากราคารวม

๖.๓ หากผู้ยื่นข้อเสนอรายใดมีคุณสมบัติไม่ถูกต้องตามข้อ ๒ หรือยื่นหลักฐานการยื่นข้อเสนอไม่ถูกต้อง หรือไม่ครบถ้วนตามข้อ ๓ หรือยื่นข้อเสนอไม่ถูกต้องตามข้อ ๔ คณะกรรมการพิจารณาผลการประกวดราคาอิเล็กทรอนิกส์จะไม่รับพิจารณาข้อเสนอของผู้ยื่นข้อเสนอรายนั้น เว้นแต่ ผู้ยื่นข้อเสนอรายใดเสนอเอกสารทางเทคนิคหรือรายละเอียดคุณลักษณะเฉพาะของพัสดุที่จะขายไม่ครบถ้วน หรือเสนอรายละเอียดแตกต่างไปจากเงื่อนไขที่รพท.กำหนดไว้ในประกาศและเอกสารประกวดราคาอิเล็กทรอนิกส์ ในส่วนที่มีใช้สาระสำคัญและความแตกต่างนั้นไม่มีผลทำให้เกิดการได้เปรียบเสียเปรียบต่อผู้ยื่นข้อเสนอรายอื่น หรือเป็นการผิดพลาดเล็กน้อย คณะกรรมการฯ อาจพิจารณาผ่อนปรนการตัดสินสิทธิผู้ยื่นข้อเสนอรายนั้น

๖.๔ รพท.สงวนสิทธิ์ไม่พิจารณาข้อเสนอของผู้ยื่นข้อเสนอโดยไม่มีผลการผ่อนผัน ในกรณีดังต่อไปนี้

(๑) ไม่ปรากฏชื่อผู้ยื่นข้อเสนอรายนั้นในบัญชีรายชื่อผู้รับเอกสารประกวดราคาอิเล็กทรอนิกส์ทางระบบจัดซื้อจัดจ้างด้วยอิเล็กทรอนิกส์ หรือบัญชีรายชื่อผู้ซื้อเอกสารประกวดราคาอิเล็กทรอนิกส์ทางระบบจัดซื้อจัดจ้างด้วยอิเล็กทรอนิกส์ ของรพท.

(๒) ไม่กรอกชื่อผู้ยื่นข้อเสนอในการเสนอราคาทางระบบจัดซื้อจัดจ้างด้วยอิเล็กทรอนิกส์

(๓) เสนอรายละเอียดแตกต่างไปจากเงื่อนไขที่กำหนดในเอกสารประกวดราคา



อิเล็กทรอนิกส์ที่เป็นสาระสำคัญ หรือมีผลทำให้เกิดความได้เปรียบเสียเปรียบแก่ผู้ยื่นข้อเสนอรายอื่น

๖.๕ ในการตัดสินใจการประกวดราคาอิเล็กทรอนิกส์หรือในการทำสัญญา คณะกรรมการพิจารณาผลการประกวดราคาอิเล็กทรอนิกส์หรือรฟท. มีสิทธิให้ผู้ยื่นข้อเสนอชี้แจงข้อเท็จจริงเพิ่มเติมได้ รฟท. มีสิทธิที่จะไม่รับข้อเสนอ ไม่รับราคา หรือไม่ทำสัญญา หากข้อเท็จจริงดังกล่าวไม่เหมาะสมหรือไม่ถูกต้อง

๖.๖ รฟท. ทรงไว้ซึ่งสิทธิที่จะไม่รับราคาต่ำสุด หรือราคาหนึ่งราคาใด หรือราคาที่เสนอทั้งหมดก็ได้ และอาจพิจารณาเลือกซื้อในจำนวน หรือขนาด หรือเฉพาะรายการหนึ่งรายการใด หรืออาจจะยกเลิกการประกวดราคาอิเล็กทรอนิกส์โดยไม่พิจารณาจัดซื้อเลยก็ได้ สุดแต่จะพิจารณา ทั้งนี้ เพื่อประโยชน์ของทางราชการเป็นสำคัญ และให้ถือว่าการตัดสินใจของ รฟท. เป็นเด็ดขาด ผู้ยื่นข้อเสนอจะเรียกร้องค่าใช้จ่าย หรือค่าเสียหายใดๆ มิได้ รวมทั้งรฟท. จะพิจารณายกเลิกการประกวดราคาอิเล็กทรอนิกส์และลงโทษผู้ยื่นข้อเสนอเป็นผู้ทำงาน ไม่ว่าจะเป็นผู้ยื่นข้อเสนอที่ได้รับการคัดเลือกหรือไม่ก็ตาม หากมีเหตุที่เชื่อถือได้ว่าการยื่นข้อเสนอกระทำการโดยไม่สุจริต เช่น การเสนอเอกสารอันเป็นเท็จ หรือใช้ข้อมูลคลอธรอมดา หรือนิติบุคคลอื่นมาเสนอราคาแทน เป็นต้น

ในกรณีที่ผู้ยื่นข้อเสนอรายที่เสนอราคาต่ำสุด เสนอราคาต่ำจนคาดหมายได้ว่าไม่อาจดำเนินงานตามเอกสารประกวดราคาอิเล็กทรอนิกส์ได้ คณะกรรมการพิจารณาผลการประกวดราคาอิเล็กทรอนิกส์หรือรฟท. จะให้ผู้ยื่นข้อเสนอชี้แจงและแสดงหลักฐานที่ทำให้เชื่อได้ว่า ผู้ยื่นข้อเสนอสามารถดำเนินการตามเอกสารประกวดราคาอิเล็กทรอนิกส์ให้เสร็จสมบูรณ์ หากคำชี้แจงไม่เป็นที่รับฟังได้ รฟท. มีสิทธิที่จะไม่รับข้อเสนอหรือไม่รับราคาของผู้ยื่นข้อเสนอรายนั้น ทั้งนี้ ผู้ยื่นข้อเสนอดังกล่าวไม่มีสิทธิเรียกร้องค่าใช้จ่ายหรือค่าเสียหายใดๆ จากรฟท.

๖.๗ ก่อนลงนามในสัญญาารฟท. อาจประกาศยกเลิกการประกวดราคาอิเล็กทรอนิกส์ หากปรากฏว่ามีการกระทำที่เข้าลักษณะผู้ยื่นข้อเสนอที่ชนะการประกวดราคาหรือที่ได้รับการคัดเลือกมีผลประโยชน์ร่วมกัน หรือมีส่วนได้เสียกับผู้ยื่นข้อเสนอรายอื่น หรือขัดขวางการแข่งขันอย่างเป็นธรรม หรือสมยอมกันกับผู้ยื่นข้อเสนอรายอื่น หรือเจ้าหน้าที่ในการเสนอราคา หรือสื่อว่ากระทำการทุจริตอื่นใดในการเสนอราคา

## ๗. การทำสัญญาซื้อขาย

๗.๑ ในกรณีที่ผู้ชนะการประกวดราคาอิเล็กทรอนิกส์ สามารถส่งมอบสิ่งของได้ครบถ้วน ภายใน ๕ วันทำการ นับแต่วันที่ทำข้อตกลงซื้อรฟท. จะพิจารณาจัดทำข้อตกลงเป็นหนังสือแทนการทำสัญญาตามแบบสัญญาดังระบุ ในข้อ ๑.๓ ก็ได้

๗.๒ ในกรณีที่ผู้ชนะการประกวดราคาอิเล็กทรอนิกส์ไม่สามารถส่งมอบสิ่งของได้ครบถ้วน ภายใน ๕ วันทำการ หรือรฟท. เห็นว่าไม่สมควรจัดทำข้อตกลงเป็นหนังสือ ตามข้อ ๗.๑ ผู้ชนะการประกวดราคาอิเล็กทรอนิกส์จะต้องทำสัญญาซื้อขายตามแบบสัญญาดังระบุในข้อ ๑.๓ หรือทำข้อตกลงเป็นหนังสือ กับรฟท. ภายใน ๑๐ วัน นับถัดจากวันที่ได้รับแจ้ง และจะต้องวางหลักประกันสัญญาเป็นจำนวนเงินเท่ากับร้อยละ ๕ ของราคาค่าสิ่งของที่ประกวดราคาอิเล็กทรอนิกส์ให้รฟท. ยึดถือไว้ในขณะทำสัญญา โดยใช้หลักประกันอย่างหนึ่งอย่างใดดังต่อไปนี้

(๑) เงินสด

(๒) เช็คหรือตราพอร์ทที่ธนาคารเซ็นสั่งจ่าย ซึ่งเป็นเช็คหรือตราพอร์ทลงวันที่ที่ใช้เช็คหรือตราพอร์ทนั้นชำระต่อเจ้าหน้าที่ในวันทำสัญญา หรือก่อนวันนั้นไม่เกิน ๓ วันทำการ

(๓) หนังสือค้ำประกันของธนาคารภายในประเทศ ตามตัวอย่างที่คณะกรรมการนโยบายกำหนด ดังระบุในข้อ ๑.๔ (๒) หรือจะเป็นหนังสือค้ำประกันอิเล็กทรอนิกส์ตามวิธีการที่กรมบัญชีกลางกำหนด

(๔) หนังสือค้ำประกันของบริษัทเงินทุน หรือบริษัทเงินทุนหลักทรัพย์ที่ได้รับอนุญาตให้ประกอบกิจการเงินทุนเพื่อการพาณิชย์และประกอบธุรกิจค้ำประกันตามประกาศของธนาคารแห่งประเทศไทย ตามรายชื่อบริษัทเงินทุนที่ธนาคารแห่งประเทศไทยแจ้งเวียนให้ทราบ โดยอนุโลมให้ใช้ตามตัวอย่างหนังสือค้ำประกันของธนาคารที่คณะกรรมการนโยบายกำหนด ดังระบุในข้อ ๑.๔ (๒)

(๕) พันธบัตรรัฐบาลไทย

หลักประกันนี้จะคืนให้ โดยไม่มีดอกเบี้ยภายใน ๑๕ วัน นับถัดจากวันที่ผู้ชนะการประกวดราคาอิเล็กทรอนิกส์ (ผู้ขาย) พ้นจากข้อผูกพันตามสัญญาซื้อขายแล้ว

หลักประกันนี้จะคืนให้ โดยไม่มีดอกเบี้ย ตามอัตราส่วนของพัสดุที่ซื้อซึ่งรพท. ได้รับมอบไว้แล้ว

๘. ค่าจ้างและการจ่ายเงิน

รพท. จะจ่ายค่าสิ่งของซึ่งได้รวมภาษีมูลค่าเพิ่ม ตลอดจนภาษีอากรอื่นๆ และค่าใช้จ่ายทั้งปวงแล้วให้แก่ผู้ยื่นข้อเสนอที่ได้รับการคัดเลือกให้เป็นผู้ขาย เมื่อผู้ขายได้ส่งมอบสิ่งของได้ครบถ้วนตามสัญญาซื้อขายหรือข้อตกลงเป็นหนังสือ และรพท. ได้ตรวจรับมอบสิ่งของไว้เรียบร้อยแล้ว

๙. อัตราค่าปรับ

ค่าปรับตามแบบสัญญาซื้อขายแนบท้ายเอกสารประกวดราคาอิเล็กทรอนิกส์นี้ หรือข้อตกลงซื้อขายเป็นหนังสือ ให้คิดในอัตราร้อยละ ๐.๒๐ ของราคาค่าสิ่งของที่ยังไม่ได้รับมอบต่อวัน

๑๐. การรับประกันความชำรุดบกพร่อง

ผู้ชนะการประกวดราคาอิเล็กทรอนิกส์ ซึ่งได้ทำสัญญาซื้อขายตามแบบดังระบุในข้อ ๑.๓ หรือทำข้อตกลงซื้อเป็นหนังสือ แล้วแต่กรณี จะต้องรับประกันความชำรุดบกพร่องของสิ่งของที่ซื้อขายที่เกิดขึ้นภายในระยะเวลาไม่น้อยกว่า ๒ ปี นับถัดจากวันที่ รพท. ได้รับมอบสิ่งของ โดยต้องบริหารจัดการซ่อมแซมแก้ไขให้ใช้งานได้ตั้งเดิมภายใน ๑๒ วัน นับถัดจากวันที่ได้รับแจ้งความชำรุดบกพร่อง

๑๑. ข้อสงวนสิทธิ์ในการยื่นข้อเสนอและอื่นๆ

๑๑.๑ เงินค่าพัสดุสำหรับการซื้อครั้งนี้ ได้มาจากเงินงบประมาณเงินงบประมาณประจำปี พ.ศ. ๒๕๖๒

การลงนามในสัญญาจะกระทำได้ ต่อเมื่อรพท.ได้รับอนุมัติเงินค่าพัสดุจากเงินงบประมาณประจำปี พ.ศ. ๒๕๖๒ แล้วเท่านั้น

๑๑.๒ เมื่อรพท.ได้คัดเลือกผู้ยื่นข้อเสนอรายใดให้เป็นผู้ขาย และได้ตกลงซื้อสิ่งของตามการประกวดราคาอิเล็กทรอนิกส์แล้ว ถ้าผู้ขายจะต้องส่งหรือนำสิ่งของดังกล่าวเข้ามาจากต่างประเทศและของนั้นต้องนำเข้ามาโดยทางเรือในเส้นทางที่มีเรือไทยเดินอยู่ และสามารถให้บริการรับขนได้ตามที่รัฐมนตรีว่าการกระทรวงคมนาคมประกาศกำหนด ผู้ยื่นข้อเสนอซึ่งเป็นผู้ขายจะต้องปฏิบัติตามกฎหมายว่าด้วยการส่งเสริมการพาณิชย์ ดังนี้

(๑) แจ้งการส่งหรือนำสิ่งของที่ซื้อขอยดังกล่าวเข้ามาจากต่างประเทศต่อกรมเจ้าท่า ภายใน ๗ วัน นับตั้งแต่วันที่ผู้ขายส่ง หรือซื้อของจากต่างประเทศ เว้นแต่เป็นของที่รัฐมนตรีว่าการกระทรวงคมนาคมประกาศยกเว้นให้บรรทุกโดยเรืออื่นได้

(๒) จัดการให้สิ่งของที่ซื้อขอยดังกล่าวบรรทุกโดยเรือไทย หรือเรือที่มีสิทธิเช่นเดียวกับเรือไทย จากต่างประเทศมายังประเทศไทย เว้นแต่จะได้รับอนุญาตจากกรมเจ้าท่า ให้บรรทุกสิ่งของนั้นโดยเรืออื่นที่

มิใช่เรือไทย ซึ่งจะต้องได้รับอนุญาตเช่นนั้นก่อนบรรทุกของลงเรืออื่น หรือเป็นของที่รัฐมนตรีว่าการกระทรวงคมนาคม ประกาศยกเว้นให้บรรทุกโดยเรืออื่น

(๓) ในกรณีที่ไม่ปฏิบัติตาม (๑) หรือ (๒) ผู้ขายจะต้องรับผิดชอบตามกฎหมายว่าด้วยการ ส่งเสริมการพาณิชย์นาวี

๑๑.๓ ผู้ยื่นข้อเสนอซึ่งรพท.ได้คัดเลือกแล้ว ไม่ไปทำสัญญาหรือข้อตกลงซื้อเป็นหนังสือภายใน เวลาที่กำหนด ดังระบุไว้ในข้อ ๖ รพท.จะริบหลักประกันการยื่นข้อเสนอ หรือเรียกร้อยจากผู้ออกหนังสือค้ำประกัน การยื่นข้อเสนอทันที และอาจพิจารณาเรียกร้อยให้ชดใช้ความเสียหายอื่น (ถ้ามี) รวมทั้งจะพิจารณาให้เป็นผู้ทำงาน ตามระเบียบกระทรวงการคลังว่าด้วยการจัดซื้อจัดจ้างและการบริหารพัสดุภาครัฐ

๑๑.๔ รพท.สงวนสิทธิ์ที่จะแก้ไขเพิ่มเติมเงื่อนไข หรือข้อกำหนดในแบบสัญญาหรือข้อตกลงซื้อ เป็นหนังสือ ให้เป็นไปตามความเห็นของสำนักงานอัยการสูงสุด (ถ้ามี)

๑๑.๕ ในกรณีที่เอกสารแนบท้ายเอกสารประกวดราคาอิเล็กทรอนิกส์นี้ มีความขัดหรือแย้งกัน ผู้ยื่นข้อเสนอจะต้องปฏิบัติตามคำวินิจฉัยของรพท. คำวินิจฉัยดังกล่าวให้ถือเป็นที่สุด และผู้ยื่นข้อเสนอไม่มีสิทธิเรียก ร้องค่าใช้จ่ายใดๆ เพิ่มเติม

๑๑.๖ รพท.อาจประกาศยกเลิกการจัดซื้อในกรณีต่อไปนี้ได้ โดยที่ผู้ยื่นข้อเสนอจะเรียกร้องค่าเสียหายใดๆ จากรพท.ไม่ได้

(๑) รพท.ไม่ได้รับการจัดสรรเงินที่จะใช้ในการจัดซื้อหรือที่ได้รับการจัดสรรแต่ไม่เพียงพอที่จะทำการจัดซื้อครั้งนี้ต่อไป

(๒) มีการกระทำที่เข้าลักษณะผู้ยื่นข้อเสนอที่ชนะการจัดซื้อหรือที่ได้รับการคัดเลือกมี ผลประโยชน์ร่วมกัน หรือมีส่วนได้เสียกับผู้ยื่นข้อเสนอรายอื่น หรือขัดขวางการแข่งขันอย่างเป็นธรรม หรือสมยอมกัน กับผู้ยื่นข้อเสนอรายอื่น หรือเจ้าหน้าที่ในการเสนอราคา หรือสื่อว่ากระทำการทุจริตอื่นใดในการเสนอราคา

(๓) การทำการจัดซื้อครั้งนี้ต่อไปอาจก่อให้เกิดความเสียหายแก่รพท. หรือกระทบต่อ ประโยชน์สาธารณะ

(๔) กรณีอื่นในทำนองเดียวกับ (๑) (๒) หรือ (๓) ตามที่กำหนดในกฎกระทรวง ซึ่งออก ตามความในกฎหมายว่าด้วยการจัดซื้อจัดจ้างและการบริหารพัสดุภาครัฐ

## ๑๒. การปฏิบัติตามกฎหมายและระเบียบ

ในระหว่างระยะเวลาการซื้อ ผู้ยื่นข้อเสนอที่ได้รับการคัดเลือกให้เป็นผู้ขายต้องปฏิบัติตามหลัก เกณฑ์ที่กฎหมายและระเบียบได้กำหนดไว้โดยเคร่งครัด

## ๑๓. การประเมินผลการปฏิบัติงานของผู้ประกอบการ

รพท. สามารถนำผลการปฏิบัติงานแล้วเสร็จตามสัญญาของผู้ยื่นข้อเสนอที่ได้รับการคัดเลือก ให้เป็นผู้ขายเพื่อนำมาประเมินผลการปฏิบัติงานของผู้ประกอบการ

ทั้งนี้ หากผู้ยื่นข้อเสนอที่ได้รับการคัดเลือกไม่ผ่านเกณฑ์ที่กำหนดจะถูกระงับการยื่นข้อเสนอ หรือทำสัญญากับรพท. ไว้ชั่วคราว

การรถไฟแห่งประเทศไทย

๑๑ มิถุนายน ๒๕๖๒

## ร่างขอบเขตงาน (Terms of Reference: TOR)

จัดหา Forklift Truck ขนาดยกน้ำหนักได้ไม่ต่ำกว่า ๓ ตัน

จำนวน ๖ คัน

### ๑. ความเป็นมา

การรถไฟแห่งประเทศไทย (รฟท.) มีความจำเป็นที่จะต้องจัดหา Forklift Truck ขนาดยกน้ำหนักได้ไม่ต่ำกว่า ๓ ตัน เนื่องจากในกระบวนการซ่อมบำรุงของหน่วยต่างๆ มีความจำเป็นต้องขนย้ายอะไหล่ และสิ่งของที่มีน้ำหนักมาก และมีเป็นจำนวนมาก เพื่อเพิ่มประสิทธิภาพ ประหยัดแรงงาน ลดเวลาทำงาน และเพิ่มความปลอดภัยในการปฏิบัติงานของพนักงาน ซึ่งจะช่วยให้การปฏิบัติงานสามารถลุล่วงไปได้ด้วยดี และตอบสนองภารกิจหลักของการรถไฟฯ

### ๒. วัตถุประสงค์

๒.๑ เพื่อให้งานซ่อมดำเนินการได้อย่างมีประสิทธิภาพ รวดเร็ว และปลอดภัย

๒.๒ เพื่อลดเวลาในงานซ่อมบำรุง เนื่องจากสามารถขนย้ายอะไหล่ และสิ่งของสำหรับงานซ่อมของแต่ละหน่วยงานได้รวดเร็วขึ้น

### ๓. คุณสมบัติของผู้ยื่นข้อเสนอ

๓.๑ มีความสามารถตามกฎหมาย

๓.๒ ไม่เป็นบุคคลล้มละลาย

๓.๓ ไม่อยู่ระหว่างเลิกกิจการ

๓.๔ ไม่เป็นบุคคลซึ่งอยู่ระหว่างถูกระงับการยื่นข้อเสนอหรือทำสัญญากับหน่วยงานของรัฐไว้ชั่วคราว เนื่องจากเป็นผู้ไม่ผ่านเกณฑ์การประเมินผลการปฏิบัติงานของผู้ประกอบการตามระเบียบที่รัฐมนตรีว่าการกระทรวงการคลังกำหนดตามที่ประกาศเผยแพร่ในระบบเครือข่ายสารสนเทศของกรมบัญชีกลาง

๓.๕ ไม่เป็นบุคคลซึ่งถูกระบุชื่อไว้ในบัญชีรายชื่อผู้ทำงานและได้แจ้งเวียนชื่อให้เป็นผู้ทำงานของหน่วยงานของรัฐในระบบเครือข่ายสารสนเทศของกรมบัญชีกลาง ซึ่งรวมถึงนิติบุคคลที่ผู้ทำงานเป็นหุ้นส่วนผู้จัดการ กรรมการผู้จัดการ ผู้บริหาร ผู้มีอำนาจในการดำเนินงานในกิจการของนิติบุคคลนั้นด้วย

๓.๖ มีคุณสมบัติและไม่มีลักษณะต้องห้ามตามที่คณะกรรมการนโยบายการจัดซื้อจัดจ้างและการบริหารพัสดุภาครัฐกำหนดในราชกิจจานุเบกษา

๓.๗ เป็นบุคคลธรรมดาหรือนิติบุคคล ผู้มีอาชีพขายพัสดุที่ประกวดราคาด้วยวิธีประกวดราคาอิเล็กทรอนิกส์ดังกล่าว

๓.๘ ไม่เป็นผู้มีผลประโยชน์ร่วมกันกับผู้ยื่นข้อเสนอรายอื่นที่เข้ายื่นข้อเสนอให้แก่ รพท. ณ วันประกาศประกวดราคาอิเล็กทรอนิกส์ หรือไม่เป็นผู้กระทำการอันเป็นการขัดขวางการแข่งขันราคาอย่างเป็นธรรมในการประกวดราคาอิเล็กทรอนิกส์ครั้งนี้

๓.๙ ไม่เป็นผู้ได้รับเอกสิทธิ์หรือความคุ้มกัน ซึ่งอาจปฏิเสธไม่ยอมขึ้นศาลไทย เว้นแต่รัฐบาลของผู้ยื่นข้อเสนอได้มีคำสั่งให้สละสิทธิ์และความคุ้มกันเช่นนั้น

๓.๑๐ ผู้ยื่นข้อเสนอต้องลงทะเบียนในระบบจัดซื้อจัดจ้างภาครัฐด้วยอิเล็กทรอนิกส์ (Electronic Government Procurement : e - GP) ของกรมบัญชีกลาง

๓.๑๑ ผู้ยื่นข้อเสนอซึ่งได้รับคัดเลือกเป็นคู่สัญญาต้องลงทะเบียนในระบบจัดซื้อจัดจ้างภาครัฐด้วยอิเล็กทรอนิกส์ (Electronic Government Procurement : e - GP) ของกรมบัญชีกลาง ตามที่คณะกรรมการ ป.ป.ช. กำหนด

๓.๑๒ ผู้ยื่นข้อเสนอต้องไม่อยู่ในฐานะเป็นผู้ไม่แสดงบัญชีรายรับรายจ่าย หรือแสดงบัญชีรายรับรายจ่ายไม่ถูกต้องครบถ้วนในสาระสำคัญ ตามที่คณะกรรมการ ป.ป.ช. กำหนด

๓.๑๓ ผู้ยื่นข้อเสนอซึ่งได้รับคัดเลือกเป็นคู่สัญญาต้องรับและจ่ายเงินผ่านบัญชีธนาคาร เว้นแต่การจ่ายเงินแต่ละครั้งซึ่งมีมูลค่าไม่เกินสามหมื่นบาท คู่สัญญาอาจจ่ายเป็นเงินสดก็ได้ ตามที่คณะกรรมการ ป.ป.ช. กำหนด

#### ๔. เอกสารที่ต้องเสนอเพิ่มเติม

ผู้ยื่นข้อเสนอจะต้องเสนอเอกสารเพิ่มเติมให้แก่ รพท. พิจารณาในวันที่ยื่นเอกสารประกวดราคาด้วยวิธีการประกวดราคาอิเล็กทรอนิกส์ (e-bidding) โดยให้ส่งแนบไฟล์มาในระบบ e-GP ตามรายละเอียดดังต่อไปนี้

๔.๑ ผู้ยื่นข้อเสนอจะต้องกรอกแบบฟอร์ม แนบเอกสาร และแนบหลักฐานต่างๆ ให้ครบถ้วน ตามข้อกำหนด และรายละเอียดตาม SRT. Specification No.R-๑๒๘/๒๕๕๖ Ver.๑-๑ General Specification for ๓-Ton Forklift Truck

#### ๕. หลักเกณฑ์การพิจารณา

หลักเกณฑ์การพิจารณาคัดเลือกข้อเสนอใช้ เกณฑ์ราคา

#### ๖. แบบรูปรายการ หรือคุณลักษณะเฉพาะ

รายละเอียดคุณลักษณะเฉพาะทางเทคนิคเป็นไปตาม SRT. Specification No.R-๑๒๘/๒๕๕๖ Ver.๑-๑ General Specification for ๓-Ton Forklift Truck [จำนวน ๕ หน้า]

#### ๗. สถานที่ส่งมอบงาน

สถานที่ส่งมอบงาน Forklift Truck ขนาดยกน้ำหนักได้ไม่ต่ำกว่า ๓ ตัน จำนวน ๖ คัน ดังต่อไปนี้

๑. ศูนย์แผนงานและคลังพัสดุ โรงงานมักกะสัน ฝ่ายการช่างกล จำนวน ๒ คัน

๒. ศูนย์ซ่อมรถจักร โรงงานมักกะสัน ฝ่ายการช่างกล จำนวน ๑ คัน
๓. หน่วยซ่อม ๑๐ พิษณุโลก (หน่วย ๑๐ พล.) ศูนย์ลากเลื่อน ฝ่ายการช่างกล จำนวน ๑ คัน
๔. โรงรถจักรธนบุรี (สรจ.ธน.) ศูนย์ลากเลื่อน ฝ่ายการช่างกล จำนวน ๑ คัน
๕. โรงงานนครราชสีมา (สรจ.รส.) ศูนย์ลากเลื่อน ฝ่ายการช่างกล จำนวน ๑ คัน

๘. ระยะเวลาดำเนินการ

ภายในปีงบประมาณ พ.ศ.๒๕๖๑

๙. ระยะเวลาส่งมอบพัสดุ

ภายใน ๑๒๐ วัน นับถัดจากวันที่ลงนามในสัญญาซื้อขาย

๑๐. วงเงินในการจัดหา

ภายในวงเงิน ๖,๒๕๒,๐๐๐ บาท (หกล้านสองแสนห้าหมื่นสองพันบาทถ้วน)

๑๑. สถานที่ติดต่อเพื่อขอทราบข้อมูลเพิ่มเติม

สำนักงานจัดหาพัสดุซ่อมบำรุง

โรงงานมักกะสัน การรถไฟแห่งประเทศไทย

แขวงมักกะสัน เขตราชเทวี กรุงเทพฯ ๑๐๔๐๐

โทรศัพท์ ๐-๒๒๔๕-๒๔๘๐ ต่อ ๕๔๒๒

โทรสาร ๐-๒๒๔๕-๒๔๘๐ ต่อ ๕๔๒๑

.....ผู้อนุมัติ

.....ผู้ตรวจสอบ

.....ผู้ร่าง



STATE RAILWAY OF THAILAND

SRT SPECIFICATION NO. R-128/2556

Version 1.2

GENERAL SPECIFICATION

FOR

3-TON FORKLIFT TRUCK

A handwritten signature in black ink is located in the bottom right corner of the page. To the right of the signature is a circular stamp, which appears to be an official seal or mark.



## Document Control

Version	Date	Summary of Changes
1.0	May 2013	Issued
1.1	April 2014	<ul style="list-style-type: none"><li>Supply record shall be of at least 20 units. (Important notice to bidders)</li><li>Evidence of supply records is required. (Important notice to bidders)</li><li>Authorization maintenance service is required with long experience (Important notice to bidders)</li><li>Copy of certificate for the product is required (Important notice to bidders)</li><li>Trademark of forklift is specified (Scope of supply)</li><li>Adjustable fork spread with lock is required (Technical specifications)</li><li>Miscellaneous is added which is an essential equipment/parts/functions for the forklift.</li><li>Maintenance manual is required. (Instruction and spare part list)</li><li>Instructional manual, maintenance manual and spare part list shall be written in Thai.</li></ul>
	July 2014	<ul style="list-style-type: none"><li>Forklift Information Form is updated.</li><li>Engine and transmission, Technical specifications, Steering system, and Instruments are revised.</li></ul>
1.2	January 2018	<ul style="list-style-type: none"><li>Supply records of 3 ton or above forklift trucks. (Important notice to bidders)</li><li>Supply record shall be of at least 50 units. (Important notice to bidders)</li><li>Biodiesel Fuel Information is updated. (Important notice to bidders)</li></ul>





## Table of Content

### General Specification for 3-Ton Forklift Truck

Clause	Content	Page No
1.	Important notice to bidders	3
2.	Scope of supply	4
3.	Engine and transmission	4
4.	Technical specifications	6
5.	Steering system	6
6.	Brake system	6
7.	Instruments	7
8.	Tires	7
9.	Hydraulic system	7
10.	Miscellaneous	7
11.	Optional equipment and spare parts	8
12.	Instruction and spare part list	8
13.	Contractor's responsibility	8



## STATE RAILWAY OF THAILAND

### General Specification

For

### 3-Ton Forklift Truck

#### Important notice to bidders

Bidders are requested to read and understand the scope of supply, terms and conditions, technical specifications, schedule of requirements very carefully before submitting the bid. Bidders are required to supply the following document, information, and form with the bid after carefully studying the bid document.

1. Technical description and performance characteristics of the item to be supplied
2. Official catalogues and brochures of the product to be supplied; Biodiesel fuel (B-7 or higher) and emission standard tested shall be detailed either in the catalogues/brochures or in the official engine manufacturer's certificate which is stamped and signed with date. *Catalogues/brochures copied or printed from website/internet or made your own catalogues/brochures will result to the rejection of the bid.*
3. The supply records of 3 ton or above forklift trucks including 3-ton diesel forklift truck shall be of at least twenty (50) units within five (5) years (counted from the date on which the bidding submission date). Selling, hiring, rental, and leasing can be counted as the supply records. Bidder is requested to submit the evidence(s) of those supply records i.e. purchase order, hiring contract, leasing contract, etc.
4. Maintenance services of the product to be supplied for each service period until heavy overhaul period detailing the labor cost and spare part price; The maintenance services will be estimated at the bidder site.
5. A list of spare part prices (CIF Bangkok) and recommended spare parts necessary to maintain the product to be supplied for each service period until heavy overhaul period; SRT reserves the right to purchase or not to purchase any spare parts.
6. Forklift information form duly filled, signed with date.
7. Bidders are requested to submit all details about after-sales service and maintenance center(s) indicating name, address, map, and telephone number. The maintenance



center(s) shall have been officially authorized by manufacturer or official dealer or trademark owner to service the forklift. Bidders are also requested to submit the official authorized document. ***Unauthorized or expired authorization maintenance service(s) will result to the rejection of the bid.*** The maintenance center(s) shall have been operating for longer than five (5) years (counted from the date on which the bidding submission date). Bidders shall guarantee that the after-sales service and maintenance center will have been servicing at least five (5) years after final acceptance by SRT.

8. Copy of certificate(s) for the product to be supplied showing that the manufacturer meets the requirements of international industrial standard for example JIS, ASTM, ANSI, CE, CEN, KS, etc.

***Non-enclosure of any specified documents will be treated as non-responsive and will result to the rejection of the Bid.***

#### Scope of supply

The forklift to be supplied shall be robust construction and suitable for heavy duty work. The truck shall be design and constructed with emphasis on simplicity, low noise, low vibration, high reliability, easy operation, less maintenance, easy control, ability with hydraulic control lever, small turning radius, high operator safety, high operating economy, and high durability.

***The trademark of forklift to be supplied shall have been registered in European countries, Japan, USA, or Korea.***

#### Engine and transmission

Diesel engine shall be new and made by a well-known manufacture and widely used in Thailand. The engine shall be produced by original manufacture only. Those manufactured under license shall not be accepted. The engine shall also be of recent standard products, being produced in such sufficient quantities that prompt services are to be ensured and that supply of spare parts is made available at reasonable prices. Preference is given to brand name of engine that used in SRT. Exhaust gas emission standard shall conform to US EPA Tier 1 or Euro II or better.



The engine shall be capable of working satisfactorily, with minimum wear and minimum maintenance, with diesel engine fuel as following;

**Specification of bio-diesel (B7) fuel oil**

Properties	Test Method	Limits
Appearance	Visual Inspection ASTM (D4176)	Clear, Bright & Visually Free from Solid Matter and Undissolved Water at Normal Temperature
Specific Gravity @15.6/15.6°C (min - max)	ASTM D1298 or Equivalent	0.81-0.87
Calculated Cetane Index (min)	ASTM D 976	50
or Cetane Number	ASTM D 613	
Viscosity Kinematic @40°C mm <sup>2</sup> /s (min-max)	ASTM D 445	1.8-4.1
Pour Point °C (max)	ASTM D 97 or Equivalent	10
Sulfur Content.mg kg (max)	ASTM D 5453 or Equivalent	50
Copper Strip Corrosion.Classification (max)	ASTM D 130	1
Carbon Residue on 10% Distillation Residue % wt (max)	ASTM D 4530 or Equivalent	0.3
Water Content .mg.kg ( max)	EN ISO 12937 or Equivalent	300
Ash, % wt (max)	ASTM D 482	0.01
Flash point.(p.m)°C (min)	ASTM D 93	52
Distillation (90% Vol. recovered), °C (max)	ASTM D 86	357
Polycyclic Aromatic Hydrocarbons % wt (max)	IP391 or Equivalent	11
Colour (max)	ASTM D 1500	4
Methyl ester of fatty acid, % vol (min-max)	EN 14078	6.5- 7
Colour		
- Hue	ASTM D 1500 or ASTM D 2392	Blue
- Dye, mg/l (min)		7
Methyl ester of fatty acid, % vol (min-max)	EN 14078	6.5- 7
Lubricity by HFRR., µm (max)	CEC F-06A-96	460
Oxidation stability, hr (min)	EN 15751	35
Total Contamination.mg kg (max)	EN 12662	24
Electrical Conductivity.pS m (min)	ASTM D 2624 IP 274	50



### Technical specifications

Capacity at 500 mm load center	≥ 3,000 kg
Maximum travelling speed at full load	≥ 19 km/h
Lifting speed at full load	≥ 500 mm/s
Lifting speed at no load	≥ 530 mm/s
Maximum lifting height	≥ 3,000 mm
Maximum grade ability at full load	≥ 24%
Tilt of upright forward	≥ 5°
Tilt of upright backward	≥ 8°
Fork length	≥ 1,000 mm
Fork spread (outside to outside)	≥ 1,000 mm (adjustable with lock)
Wheel base	≥ 1,700 mm
Battery	12V, ≥64 Ah
Number of engine cylinder	4
Number of solid tire	4
Maximum drawbar pull at full load	≥ 1,720 kgf
Turning radius	≤ 2,450 mm
Maximum rated engine power	≥ 51.5 ps
Maximum rated engine torque	≥ 185 Nm
Transmission	Automatic or Power Shift

### Steering system

The steering system shall be an independent oil pump or single oil pump. Hydrostatic steering type is preferable.

### Brake system

Service brake shall be hydraulically operated, duo-servo internal expansion auto adjusting, operating on drive wheels, and shall have parking brake mechanically operated on front wheels.



### Instruments

Gauges and meters shall be provided sufficiently, equipped and easily seen from the driving position which are not less than six (6) units as following; fuel gauge, charge warning lamp, engine oil pressure warning lamp, water temperature gauge, torque convertor oil temperature gauge or warning lamp, and engine hour meter.

### Tires

Tires shall be an elastic solid type of each wheel.

### Hydraulic system

Gear type hydraulic pump shall be flanged to the engine. Main control valve shall permit sensitive and precise control of lift, lowering and tilt function, and safety valve shall be equipped to protect from overloading as well as hydraulic hose braking down.

Rubber hoses and hose assemblies shall be heavy-duty design, and shall only be manufactured strictly in accordance with BS EN 853:1997 or equivalent standard with those host fittings whose functionality has been verified in all tests in accordance with European Standard or equivalent standard. Any hydraulic hose without wire braid is not acceptable. Rubber hoses shall generally have a minimum operating life of six (6) years.

### Miscellaneous

The equipment or parts (as listed below) shall be provided and installed suitable positions for the forklift.

- Revolving warning light or flash beacon (installed on roof)
- Front head lights
- Front turn indicators
- Reversing lights with reverse beeper
- Brake lights
- Horn
- Two rear vision mirrors



### Optional equipment and spare parts

Optional equipment and recommended spare parts for 2-year operation shall be quoted with names and prices separately.

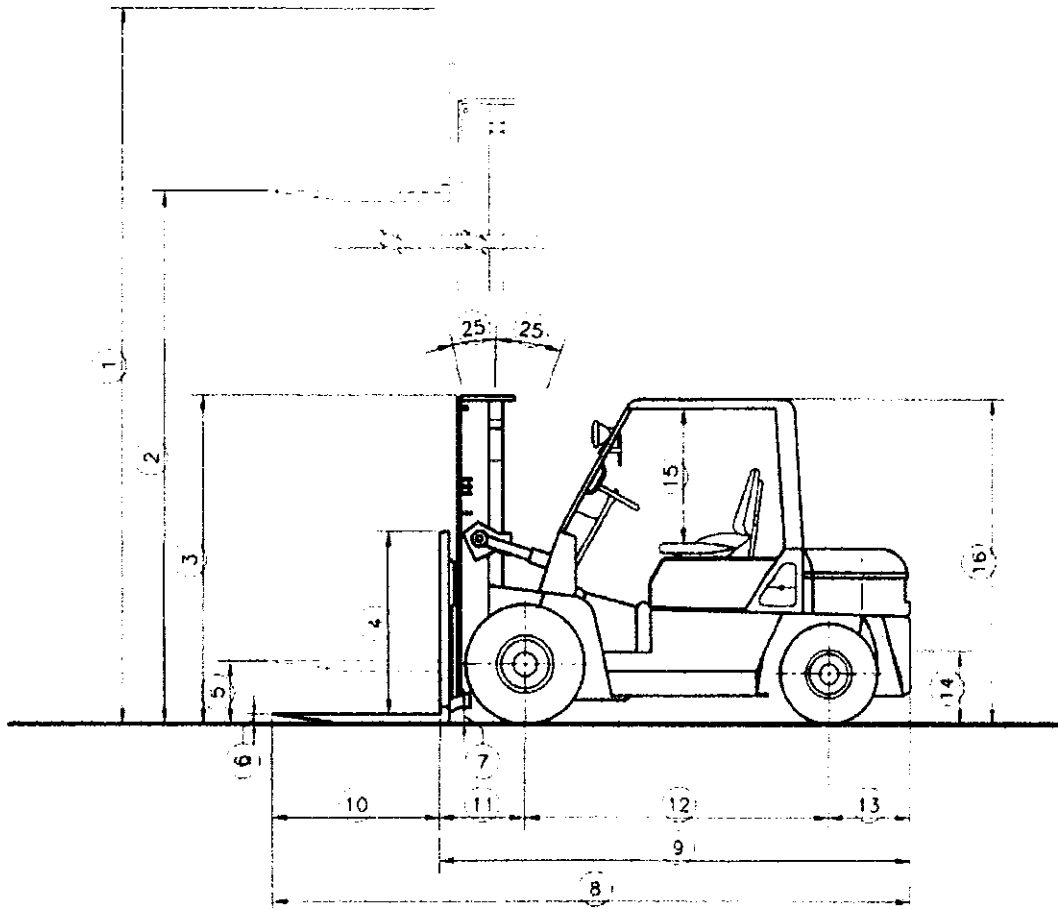
### Instruction and spare part list

One complete set of instruction manual, maintenance manual, and spare part list each part of the lift truck, engine, auxiliaries, and etc. shall be supplied for each forklift truck. All documents shall be written in Thai and/or English.

### Contractor's responsibility

The contractor is to be entirely responsible for the efficient performance of the forklift supplied by him, notwithstanding any approval of SRT or of the test carried out either by the SRT or by the contractor, including the replacement free of charge. The contractor shall guarantee for workmanship and quality of material. Any defect found within two (2) years after final acceptance by SRT due to faulty materials or bad workmanship, the contractor shall be bound to replace free of charge and pay all expense incurred to SRT. The defective materials, if required, shall be delivered to the contractor at his own expense. SRT has right to repair any defect by itself. However, the cost of repair and/or amount of paid for defective materials including any charges shall be of the contractor which shall have been paid to SRT within three (3) months from the date of notification.

*Mechanical Engineering Center  
Mechanical Engineering Department  
State Railway of Thailand*



Forklift Information Form

*(Handwritten signatures)*





### Forklift Information Form

Number	Details	Dimension/ Angle	Unit
1	Overall Height, Fork Raised (with backrest)		mm
2	Max. Fork Height		mm
3	Overall Height, Fork Lowered (upright)		mm
4	Backrest Height (from upper face of forks)		mm
5	Free Lift		mm
6	Fork Thickness		mm
7	Min. Under-clearance (bottom of mast)		mm
8	Overall Length (with forks)		mm
9	Overall Length (without forks)		mm
10	Fork Length		mm
11	Fork Overhang		mm
12	Wheelbase		mm
13	Rear Overhang		mm
14	Coupler Height		mm
15	Overhead guard clearance (from face of seat)		mm
16	Overall Height (overhead guard)		mm
17	Overall Width		mm
18	Fork spread (outside to outside)		mm
19	Tread (front)		mm
20	Tread (rear)		mm
21	Fork Width		mm
22	Inside Turning Radius		mm
23	Outside Turning Radius		mm
24	Min. Intersecting Aisle		mm
25	Tilt of upright forward		degree
26	Tilt of upright backward		degree